



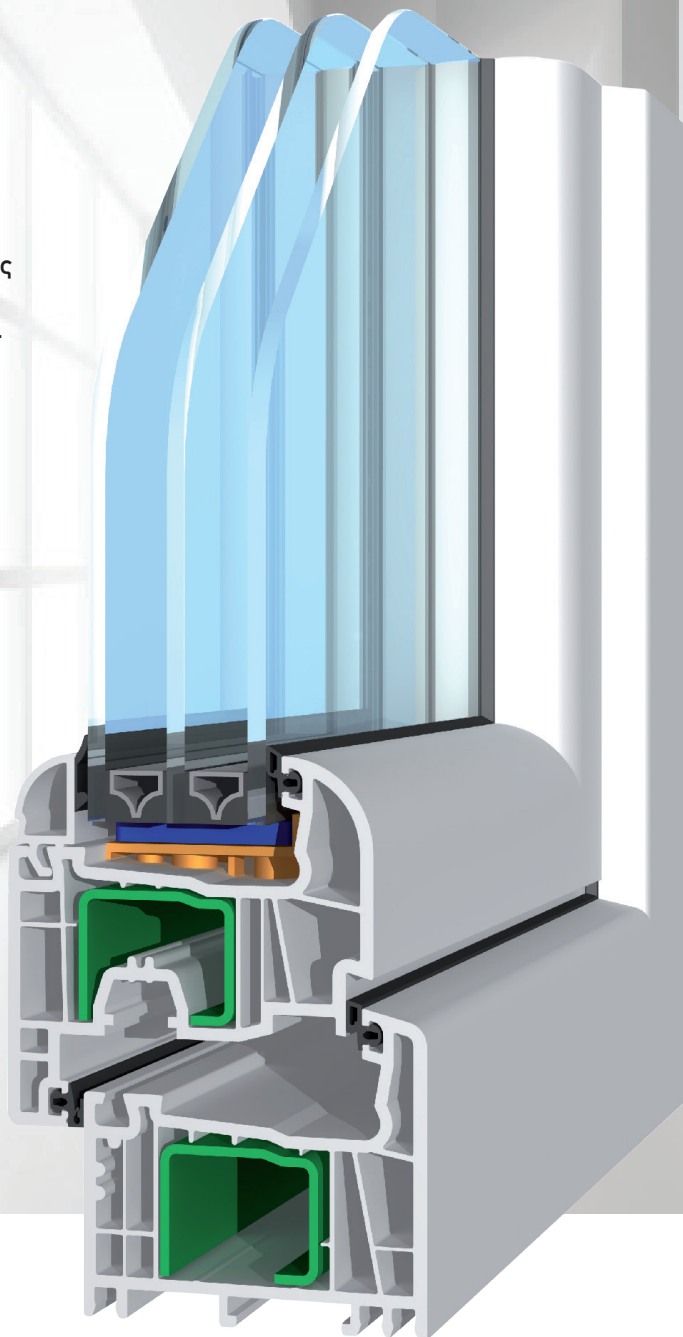
STREAMLINE SL 76

# STREAMLINE SL 76

## ΜΟΝΑΔΙΚΑ ΠΛΕΟΝΕΚΤΗΜΑΤΑ

Η σειρά κουφωμάτων Streamline SL 76 της εταιρείας SALAMANDER, προσφέρουν τα εξής πλεονεκτήματα :

- Μεγάλη γκάμα εντυπωσιακών χρωμάτων ειδικής επίστρωσης φιλμ απόθησης υπεριώδους ακτινοβολίας
- Εντυπωσιακό υπέρλαμπρο λευκό χρώμα , απαλή υφή ειδικής επίστρωσης PVC υψηλής ποιότητας.
- Μεγάλη διάρκεια αντοχής σε αντίξοες καιρικές συνθήκες (πιστοποιητικά ift Rosenheim )
- Μεγάλες ενεργειακές αποταμιεύσεις ( $U_f = 1,3 \text{ W/m}^2\text{K}$ ).
- Ιδιαίτερα μεγάλο κατασκευαστικό βάθος (από 76mm μέχρι 92 mm)
- Φιλικό προς το περιβάλλον
- Παρασκευάζονται στην Γερμανία.



### Τεχνικά Χαρακτηριστικά

- Πλήθος θαλάμων: 5 θάλαμοι
- Κατασκευαστικό πάχος κάσας: 76mm
- Κατασκευαστικό πάχος φύλλου: 82mm
- Υαλοπίνακες έως 48 χιλιοστά.
- Συντελεστής θερμοπερατότητας:  
 $U_f=1,3 \text{ W}/(\text{m}^2\text{K})$
- Ηχομόνωση έως 46 dB
- Ανεμοπερατότητα (EN12211): Κλάση C2
- Αντιδιαρρηκτική προστασία: Κατηγορία 2

### ΠΙΣΤΟΠΟΙΗΜΕΝΗ ΠΟΙΟΤΗΤΑ SALAMANDER

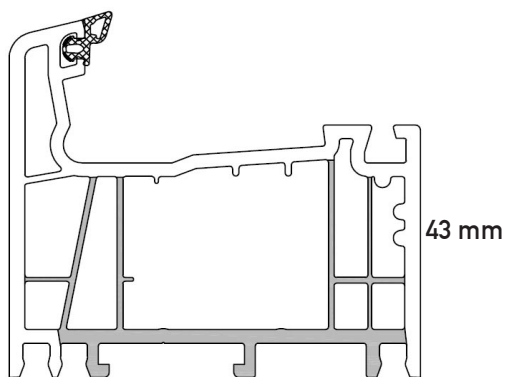
Τα συστήματα κουφωμάτων της SALAMANDER διαθέτουν όλα τα πιστοποιητικά από τα μεγαλύτερα διεθνή ινστιτούτα και την χαρακτηρίζουν σαν μια από τις κορυφαίες Γερμανικές εταιρίες στον κόσμο. Διαθέτει CE πρότυπο καθώς και IFT Rosenheim, για την εγγύηση του υλικού καθώς και αξιολόγηση του συστήματος RAL και DIN ISO 9001.

## Streamline SL 76 mm CoEx Ίσιο EURO B

Λευκό

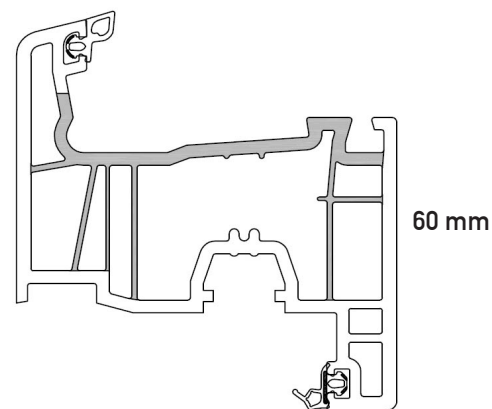
250.211

63 mm



251.021

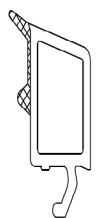
80 mm



413.809

48 mm

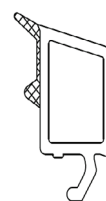
250.211 + 251.021 + 413.809



413.813

44 mm

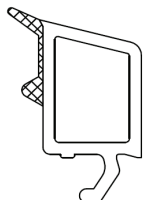
250.211 + 251.021 + 413.813



413.817

40 mm

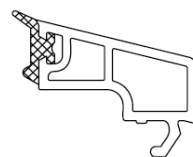
250.211 + 251.021 + 413.817



413.833

24 mm

250.211 + 251.021 + 413.833

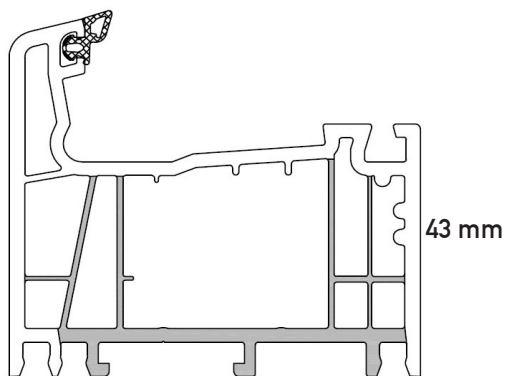


## Streamline SL 76 mm CoEx Στρόγγυλο EURO B

Λευκό

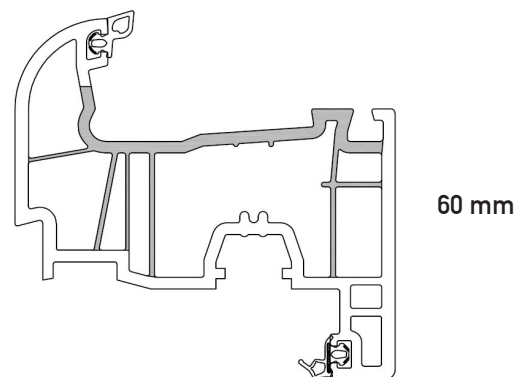
250.211

63 mm



251.221

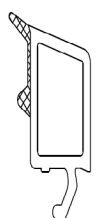
80 mm



413.809

48 mm

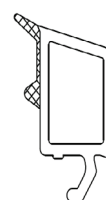
250.211 + 251.221 + 413.809



413.813

44 mm

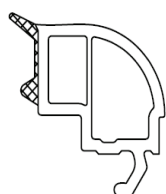
250.211 + 251.221 + 413.813



413.717

40 mm

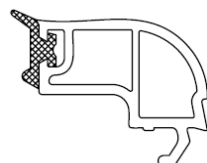
250.211 + 251.221 + 413.717



413.730

24 mm

250.211 + 251.221 + 413.730

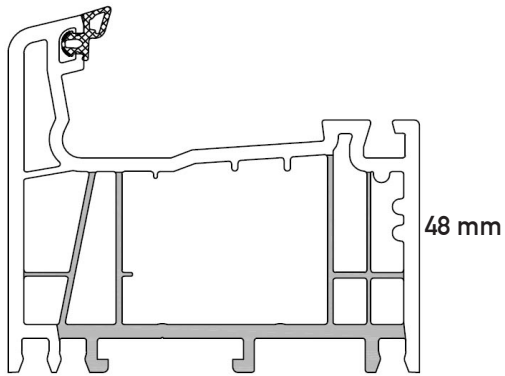


## Streamline SL 76 mm CoEx Ίσιο EURO B

Λευκό

250.221

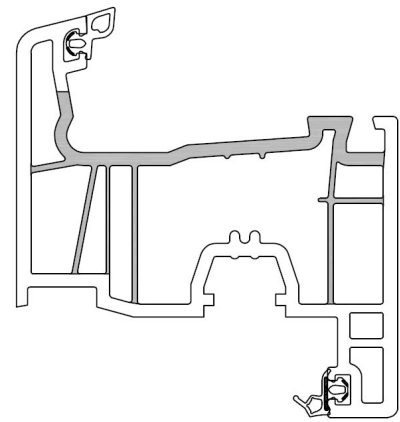
68 mm



48 mm

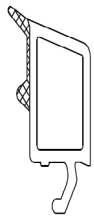
251.021

80 mm



60 mm

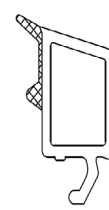
413.809



48 mm

250.221 + 251.021 + 413.809

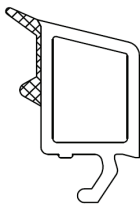
413.813



44 mm

250.221 + 251.021 + 413.813

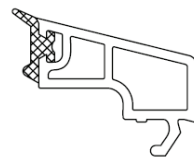
413.817



40 mm

250.221 + 251.021 + 413.817

413.833



24 mm

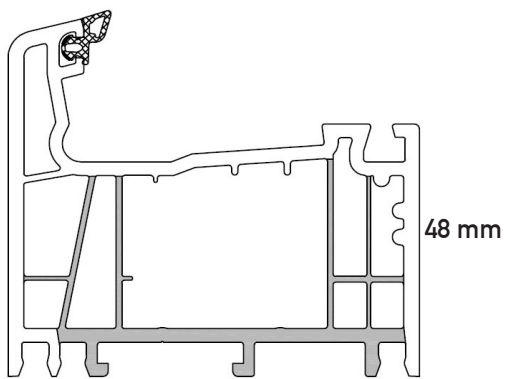
250.221 + 251.021 + 413.833

## Streamline SL 76 mm CoEx Στρογγυλό EURO B

Λευκό

250.221

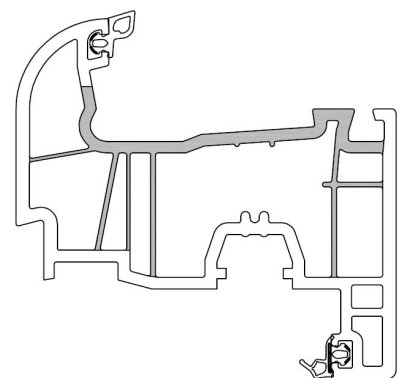
68 mm



48 mm

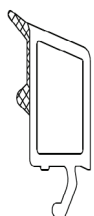
251.221

80 mm



60 mm

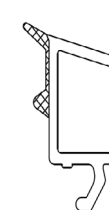
413.809



48 mm

250.221 + 251.221 + 413.809

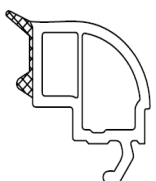
413.813



44 mm

250.221 + 251.221 + 413.813

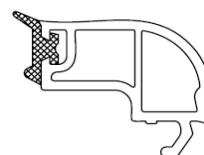
413.717



40 mm

250.221 + 251.221 + 413.717

413.730



24 mm

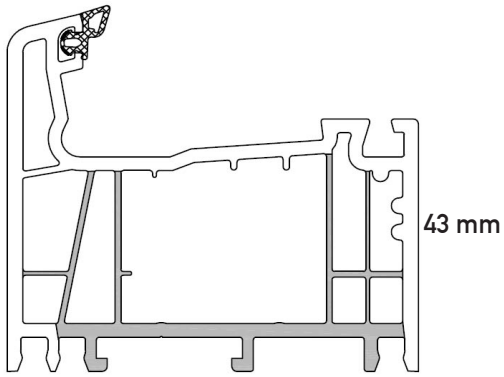
250.221 + 251.221 + 413.730

## Streamline SL 76 mm CoEx Ίσιο EURO B

Χρώμα μια πλευρά

250.211

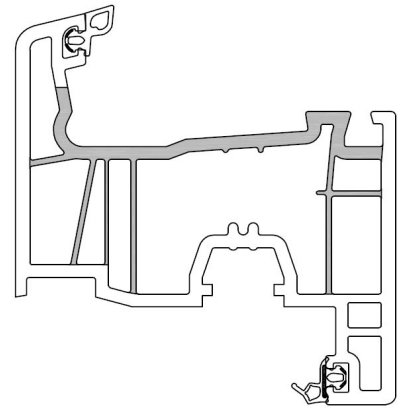
63 mm



43 mm

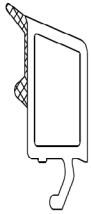
251.021

80 mm



60 mm

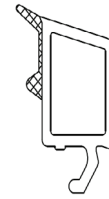
413.809



48 mm

250.211 + 251.021 + 413.809

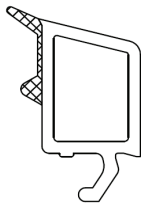
413.813



44 mm

250.211 + 251.021 + 413.813

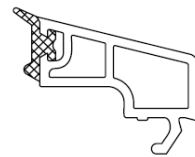
413.817



40 mm

250.211 + 251.021 + 413.817

413.833



24 mm

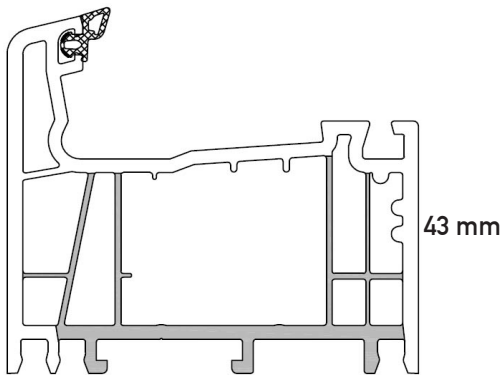
250.211 + 251.021 + 413.833

## Streamline SL 76 mm CoEx Στρόγγυλο EURO B

Χρώμα μια πλευρά

250.211

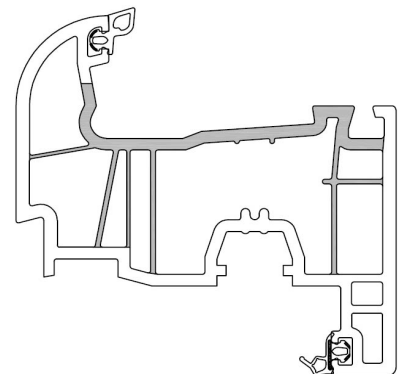
63 mm



43 mm

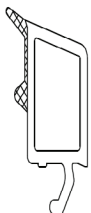
251.221

80 mm



60 mm

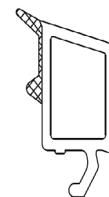
413.809



48 mm

250.211 + 251.221 + 413.809

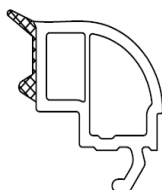
413.813



44 mm

250.211 + 251.221 + 413.813

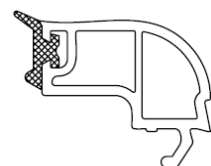
413.717



40 mm

250.211 + 251.221 + 413.717

413.730



24 mm

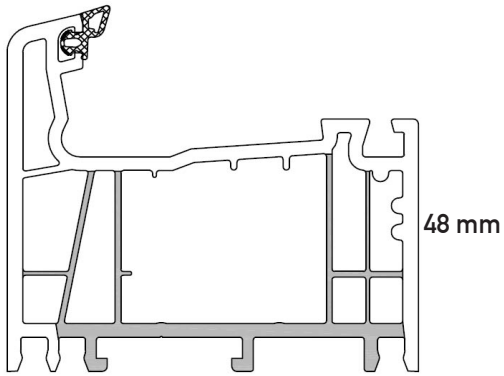
250.211 + 251.221 + 413.730

## Streamline SL 76 mm CoEx Ίσιο EURO B

Χρώμα μια πλευρά

250.221

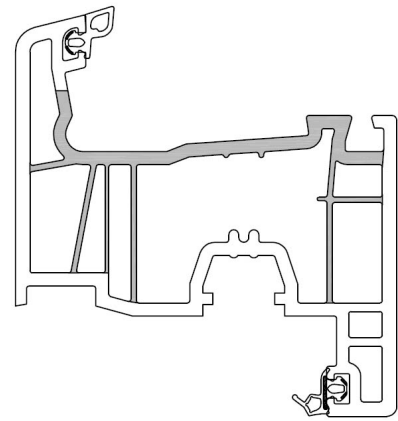
68 mm



48 mm

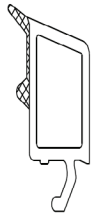
251.021

80 mm



60 mm

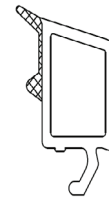
413.809



48 mm

250.221 + 251.021 + 413.809

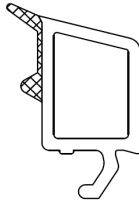
413.813



44 mm

250.221 + 251.021 + 413.813

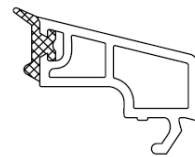
413.817



40 mm

250.221 + 251.021 + 413.817

413.833



24 mm

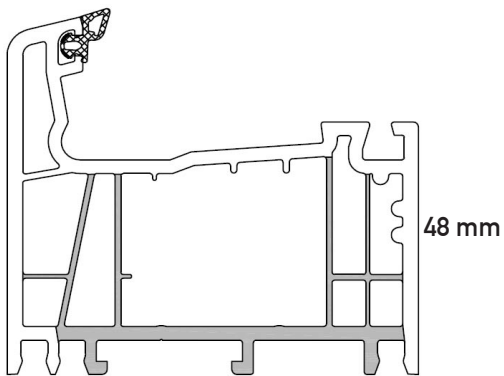
250.221 + 251.021 + 413.833

## Streamline SL 76 mm CoEx Στρογγυλό EURO B

Χρώμα μια πλευρά

250.221

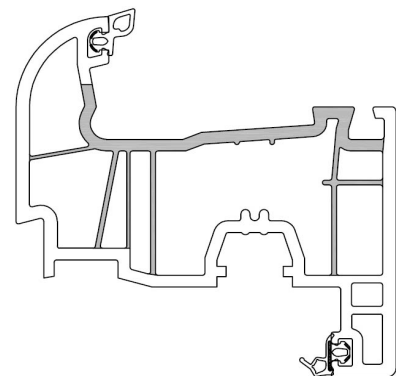
68 mm



48 mm

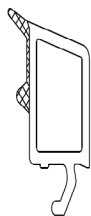
251.221

80 mm



60 mm

413.809



48 mm

250.221 + 251.221 + 413.809

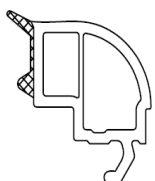
413.813



44 mm

250.221 + 251.221 + 413.813

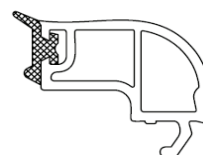
413.717



40 mm

250.221 + 251.221 + 413.717

413.730



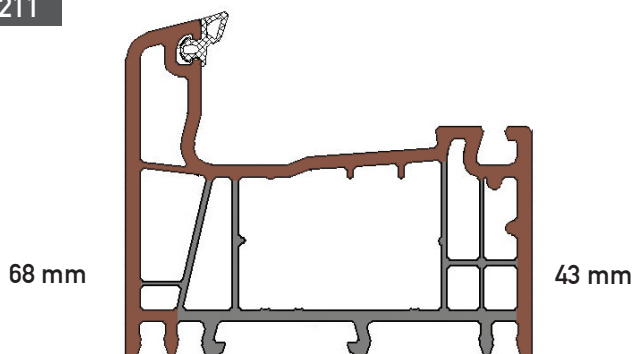
24 mm

250.221 + 251.221 + 413.730

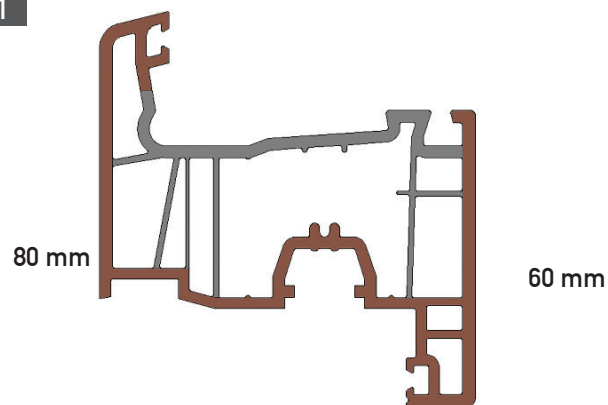
## Streamline SL 76 mm CoEx Ίσιο (Euro B)

Χρώματα δύο πλευρές

250.211



251.021



413.809



48 mm

250.211+ 251.021+ 413.809

413.813



44 mm

250.211+ 251.021+ 413.813

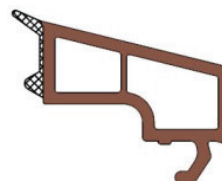
413.817



40 mm

250.211+ 251.021+ 413.817

413.833



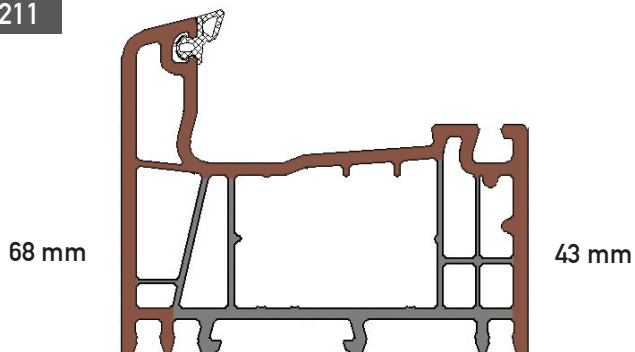
24 mm

250.211+ 251.021+ 413.833

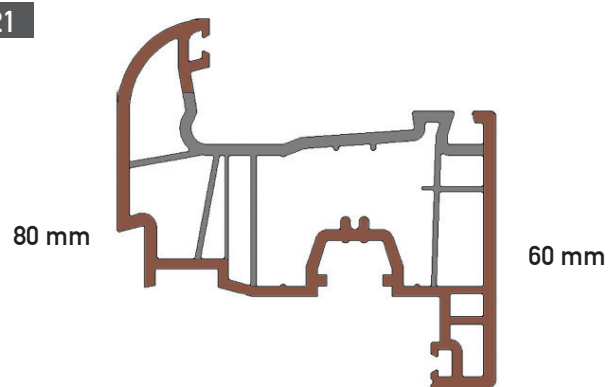
## Streamline SL 76 mm Στρογγυλό CoEx (Euro B)

Χρώματα δύο πλευρές

250.211



251.221



413.809



48 mm

250.211+ 251.221+ 413.809

413.813



44 mm

250.211+ 251.221+ 413.813

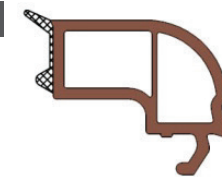
413.717



40 mm

250.211+ 251.221+ 413.717

413.730



24 mm

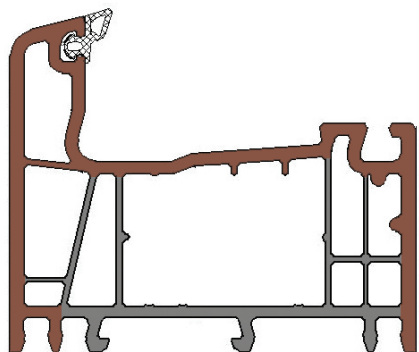
250.211+ 251.221+ 413.730

## Streamline SL 76 mm CoEx Ίσιο (Euro B)

Χρώματα δύο πλευρές

250.221

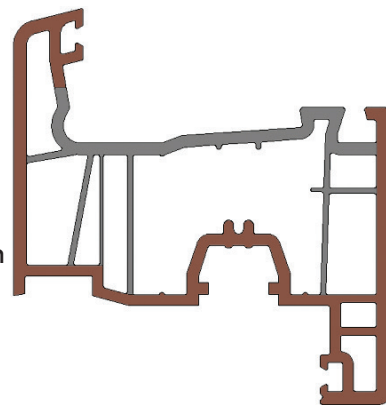
68 mm



48 mm

251.021

80 mm



60 mm

413.809



48 mm

250.221+ 251.021+ 413.809

413.813



44 mm

250.221+ 251.021+ 413.813

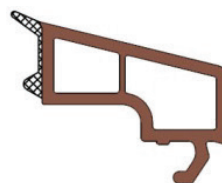
413.817



40 mm

250.221+ 251.021+ 413.817

413.833



24 mm

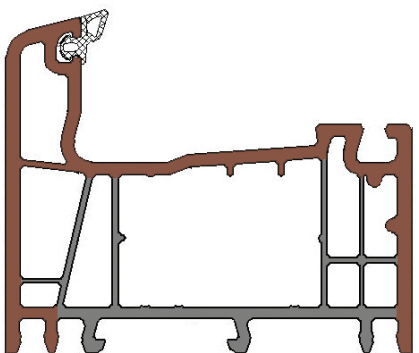
250.221+ 251.021+ 413.833

## Streamline SL 76 mm Στρογγυλό CoEx (Euro B)

Χρώματα δύο πλευρές

250.221

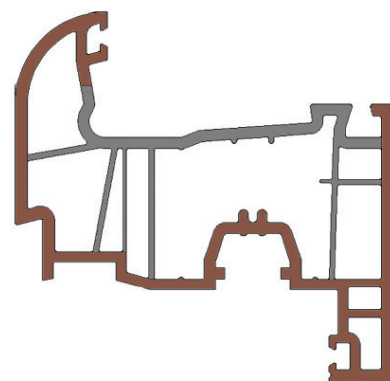
68 mm



48 mm

251.221

80 mm



60 mm

413.809



48 mm

250.221+ 251.221+ 413.809

413.813



44 mm

250.221+ 251.221+ 413.813

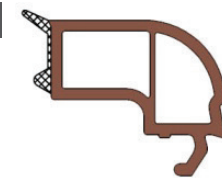
413.717



40 mm

250.221+ 251.221+ 413.717

413.730



24 mm

250.221+ 251.221+ 413.730



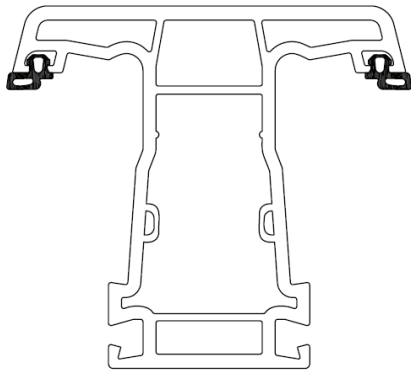
**ΤΑΦ**

**Μπινί**

**Λευκό**

252.120

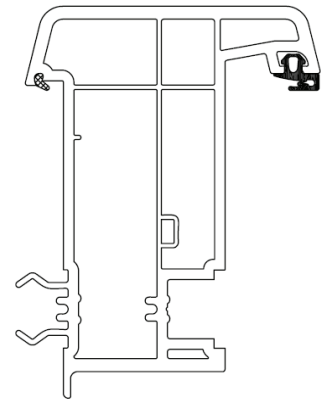
82 mm



76 mm

256.030

62 mm



76 mm

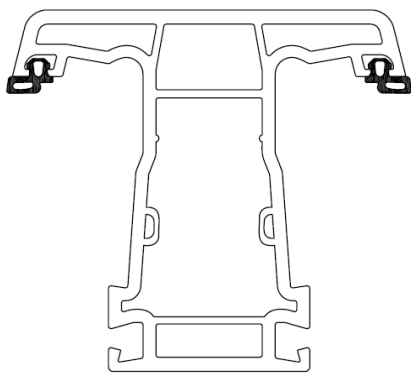
**ΤΑΦ**

**Μπινί**

**Μία πλευρά χρώμα**

252.120

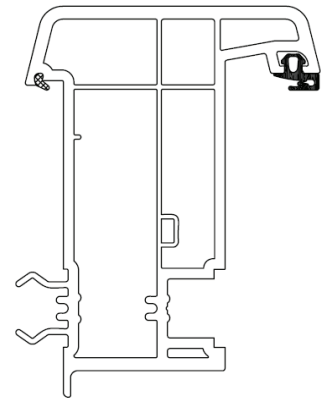
82 mm



76 mm

256.030

62 mm



76 mm

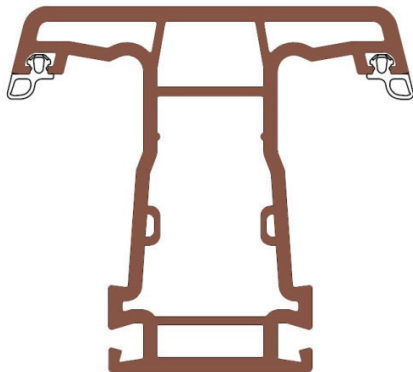
**ΤΑΦ**

**Μπινί**

**Δύο πλευρές χρώμα**

252.120

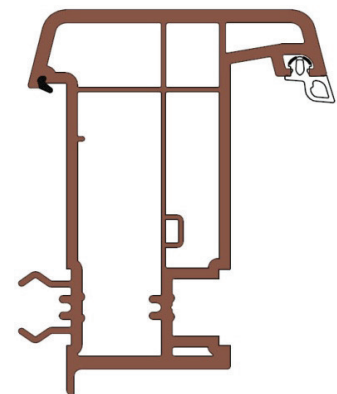
82 mm



76 mm

256.030

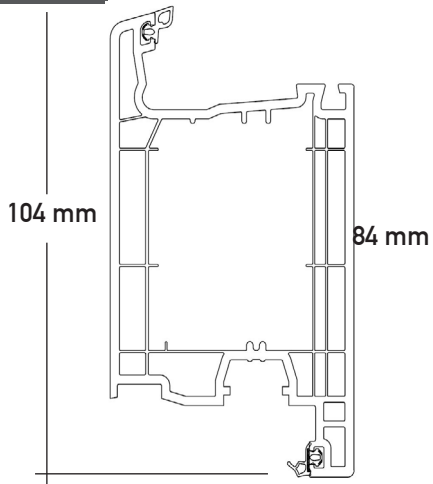
62 mm



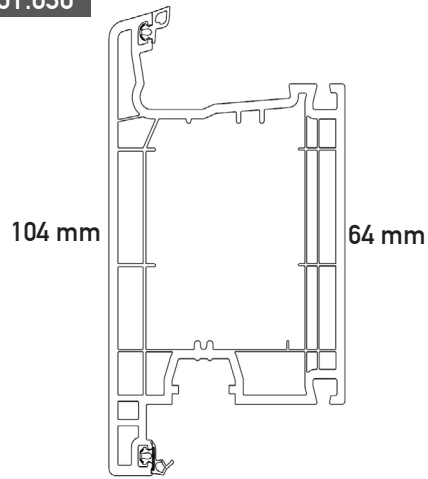
76 mm

**Φύλλα εισόδου K/Z****ΤΑΦ****Λευκό**

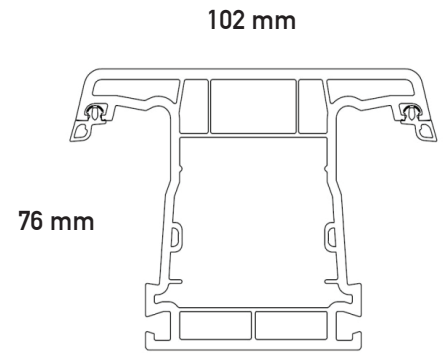
251.030



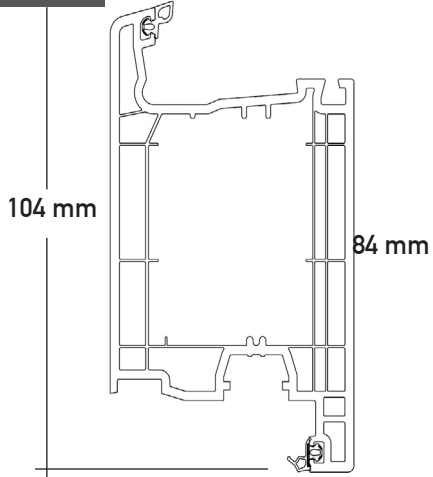
351.030



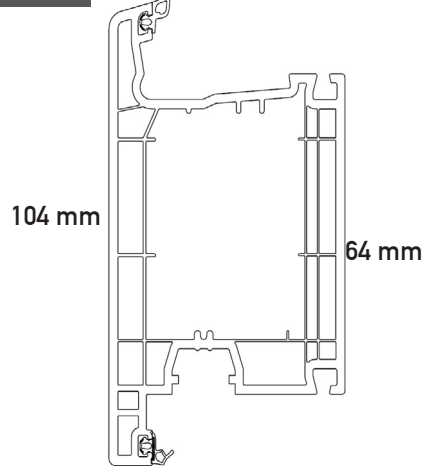
252.130

**Φύλλα εισόδου K/Z****ΤΑΦ****Χρώμα μια πλευρά**

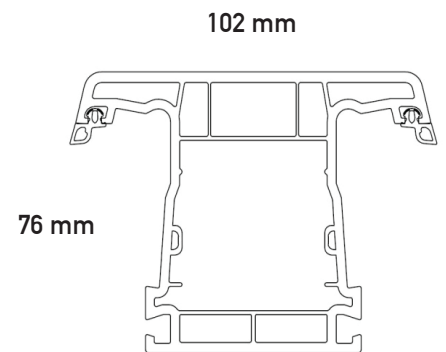
251.030



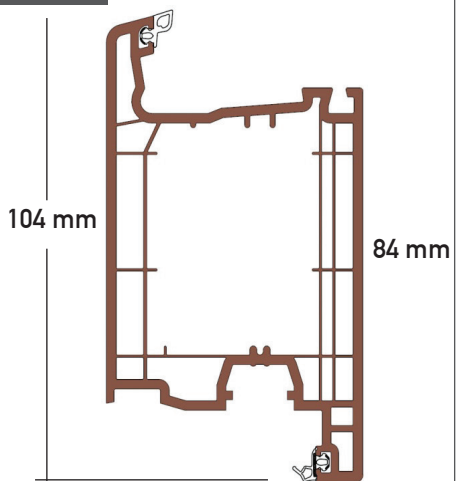
351.030



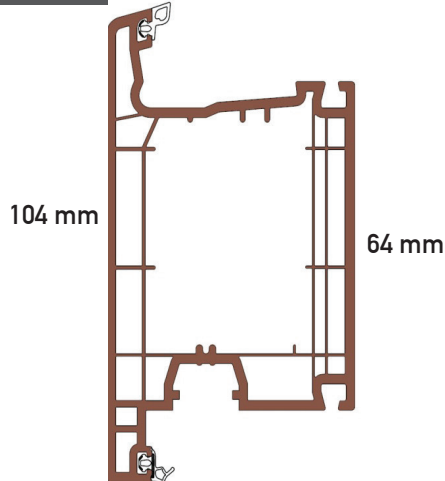
252.130

**Φύλλα εισόδου K/Z****ΤΑΦ****Χρώμα δύο πλευρές**

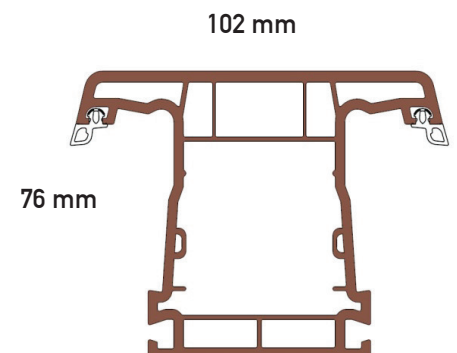
251.030



351.030



252.130

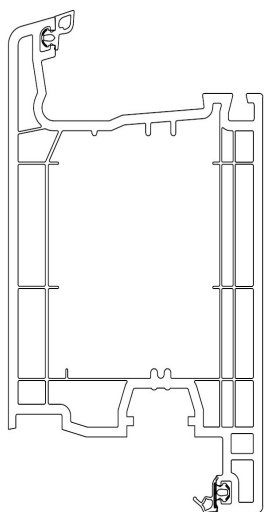


**Φύλλα εισόδου Κεντρική είσοδος**

**Λευκό**

251.040

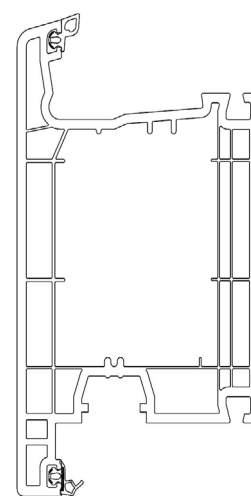
130 mm



110 mm

351.040

130 mm



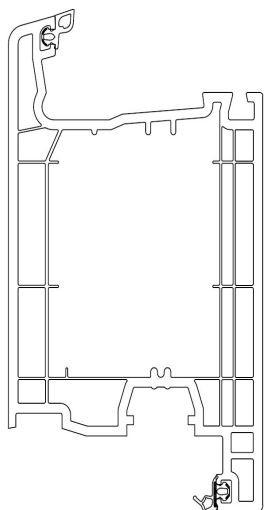
90 mm

**Φύλλα εισόδου Κεντρική είσοδος**

**Χρώμα μια πλευρά**

251.040

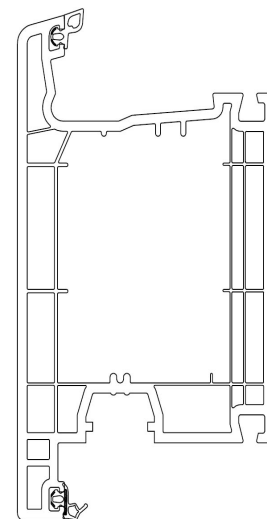
130 mm



110 mm

351.040

130 mm



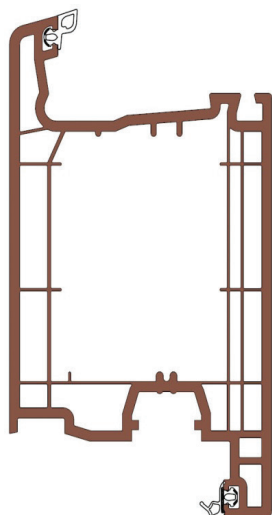
90 mm

**Φύλλα εισόδου Κεντρική είσοδος**

**Χρώμα δύο πλευρές**

251.040

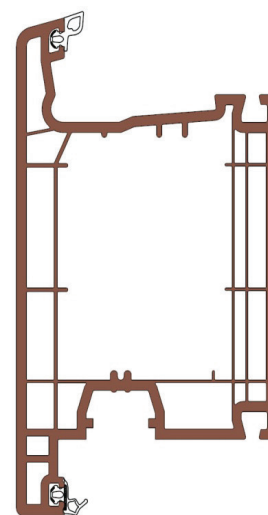
130 mm



110 mm

351.040

130 mm



90 mm

# STREAMLINE SL 76

## ΕΞΑΡΤΗΜΑΤΑ

EX-8881170400/00	117040-000	ΒΑΣΙΚΟ ΤΑΚΑΚΙ STREAMLINE 76mm SAL117040-000
EX-8881940002/00 EX-8881940006/00	SG1940-001 SG1940-007	ΤΑΠΕΣ ΝΕΡΟΣΤΑΛΑΚΤΗ ΛΕΥΚΟ SALSG1940-001 ΤΑΠΕΣ ΝΕΡΟΣΤΑΛΑΚΤΗ ΚΑΦΕ SALSG1940-007
EX-8881940102/00 EX-8881940729/00	ZF1940-1 ZF1940-721	ΝΕΡΟΣΤΑΛΑΚΤΗΣ ΛΕΥΚΟ SALZF1940-1 ΝΕΡΟΣΤΑΛΑΚΤΗΣ NUSS BAUM SALZF1940-721
EX-8882079102/00	207910-000	ΛΑΒΗ ΓΙΑ 217060 ΛΕΥΚΗ
EX-8882180267/00 EX-8882180367/00	218025-045 218030-045	ΜΕΤΑΛΛΙΚΟΣ ΣΥΝΔΕΣΜΟΣ ΤΑΥ 252120 ΤΙΤΑΝ ΜΕΤΑΛΙΚΟΣ ΣΥΝΔΕΣΜΟΣ ΤΑΥ 252130 ΤΙΤΑΝ
EX-8882184202/00	218425-001	ΣΑΜΠΛΟΝ ΓΙΑ ΤΑΥ ΛΕΥΚΟ
EX-8882185302/00 EX-8882185305/00 EX-8882185307/00	218530-001 218530-005 218530-007	ΚΑΛΥΜΜΑ ΣΥΝΔΕΣΜΟΥ ΤΑΥ ΛΕΥΚΟ ΚΑΛΥΜΜΑ ΣΥΝΔΕΣΜΟΥ ΤΑΥ CAMEL ΚΑΛΥΜΜΑ ΣΥΝΔΕΣΜΟΥ ΤΑΥ ΚΑΦΕ
EX-8882188203/00 EX-8882188303/00	218823-000 218833-000	ΛΑΣΤΙΧΟ ΤΑΥ 252120 ΜΑΥΡΟ ΛΑΣΤΙΧΟ ΤΑΥ 252130 ΜΑΥΡΟ
EX-8882570302/00 EX-8882570303/00 EX-8882570306/00 EX-8882570380/00	257030-001 257030-008 257030-007 257030-005	ΤΑΠΑ ΜΠΙΝΙΟΥ ΛΕΥΚΗ ΤΑΠΑ ΜΠΙΝΙΟΥ ΜΑΥΡΗ ΤΑΠΑ ΜΠΙΝΙΟΥ ΚΑΦΕ ΤΑΠΑ ΜΠΙΝΙΟΥ ΚΑΡΑΜΕΛ
EX-8882585102/00 EX-8882585103/00 EX-8882585202/00 EX-8882585203/00 EX-8882585302/00 EX-8882585303/00 EX-8882585402/00 EX-8882585403/00	258510-001 258510-008 258520-001 258520-008 258530-001 258530-008 258540-001 258540-008	ΠΛΑΙΝΑ ΓΙΑ ΚΑΤΩΚΑΣΙ 250220ΚΑΣΑ ΛΕΥΚΑ ΠΛΑΙΝΑ ΓΙΑ ΚΑΤΩΚΑΣΙ 250220ΚΑΣΑ ΜΑΥΡΑ ΠΛΑΙΝΑ ΓΙΑ ΚΑΤΩΚΑΣΙ 250230ΚΑΣΑ ΛΕΥΚΑ ΠΛΑΙΝΑ ΓΙΑ ΚΑΤΩΚΑΣΙ 250230ΚΑΣΑ ΜΑΥΡΑ ΣΥΝΔ ΤΑΥ/ΚΑΤΩΚΑΣΙ ΚΑΣΑΣ 85x65 ΛΕΥΚΟ SAL258530-001 ΣΥΝΔ ΤΑΥ/ΚΑΤΩΚΑΣΙ ΚΑΣΑΣ 85x65 ΜΑΥΡΟ SAL258530-008 ΣΥΝΔ ΤΑΥ/ΚΑΤΩΚΑΣΙ ΚΑΣΑΣ 68x48 ΛΕΥΚΟ SAL258540-001 ΣΥΝΔ ΤΑΥ/ΚΑΤΩΚΑΣΙ ΚΑΣΑΣ 68x48 ΜΑΥΡΟ SAL258540-008
EX-8884071502/00 EX-8884078502/00	407150-001 407850-000	ΑΝΟΡΘΩΤΗΣ ΦΥΛΛΟΥ ΛΕΥΚΟ SAL407150-001 ΚΑΘΑΡΙΣΤΙΚΟ ΥΓΡΟ ΛΕΥΚΟ 500ML
EX-8884078823/00 EX-8884078829/00 EX-8884078861/00	407880-00051 407880-00021 407880-00070	ΜΑΡΚΑΔΟΡΟΣ ΣΕ ΧΡΩΜΑ GOLDEN OAK ΜΑΡΚΑΔΟΡΟΣ ΣΕ ΧΡΩΜΑ NUSSBAUM ΜΑΡΚΑΔΟΡΟΣ ΣΕ ΧΡΩΜΑ ANTHRAZITGR

# STREAMLINE SL 76

## ΕΞΑΡΤΗΜΑΤΑ

EX-8884142104/00	414211-006	ΛΑΣΤΙΧΟ ΓΚΡΙ SAL414211-006
EX-8884143504/00	414635-006	ΛΑΣΤΙΧΟ ΓΚΡΙ SAL414635-006
EX-8884145603/00	414564-000	ΛΑΣΤΙΧΟ ΤΖΑΜΙΟΥ ΜΑΥΡΟ
EX-8884145604/00	414564-006	ΛΑΣΤΙΧΟ ΤΖΑΜΙΟΥ ΓΚΡΙ
EX-8884146304/00	414633-006	ΛΑΣΤΙΧΟ ΤΖΑΜΙΟΥ ΓΚΡΙ SAL414633-006
EX-8884149203/00	414920-000	ΛΑΣΤΙΧΟ ΦΥΛΛΟ ΚΥΡΙΑΣ ΕΙΣΟΔΟΥ ΜΑΥΡΟ
EX-8884149503/00	414954-000	ΛΑΣΤΙΧΟ ΒΛΟΚ ΚΥΡΙΑΣ ΕΙΣΟΔΟΥ ΜΑΥΡΟ SAL414954-000
EX-8884170202/00	417022-001	ΚΑΛΥΜΜΑ ΥΔΡΟΡΡΟΗΣ ΛΕΥΚΗ
EX-8884170206/00	417022-007	ΚΑΛΥΜΜΑ ΥΔΡΟΡΡΟΗΣ ΚΑΦΕ SAL417022-007
EX-8884170218/00	417022-005	ΚΑΛΥΜΜΑ ΥΔΡΟΡΡΟΗΣ ΚΑΡΑΜΕΛ
EX-8884171100/00	417115-001	ΚΑΛΥΜΜΑ ΠΟΔΙΑΣ ΛΕΥΚΟ
EX-8891940518/00	SG1940-005	ΤΑΠΑ ΝΕΡΟΣΤΑΛΑΚΤΗ ΚΑΡΑΜΕΛΑ
EX-8894077200/00	407720-000	ΚΟΛΛΑ PVC

# STREAMLINE SL 76

## ΕΝΙΣΧΥΣΕΙΣ

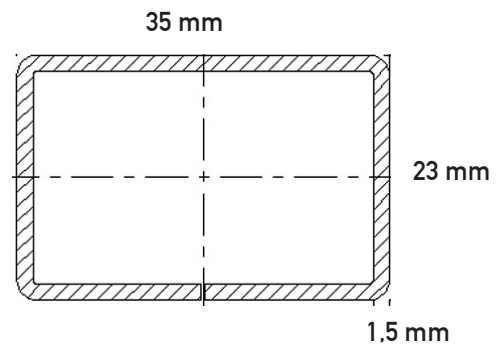
**Προφίλ**

**Ενίσχυση**

250.211



455.014



**Προφίλ**

**Ενίσχυση**

251.021

251.221

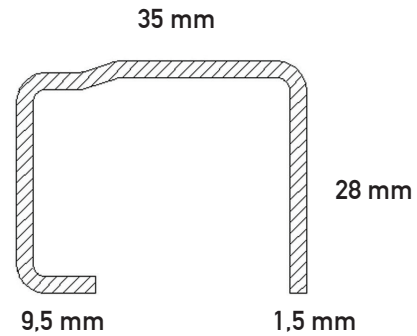
250.220

251.020

251.226



455.230



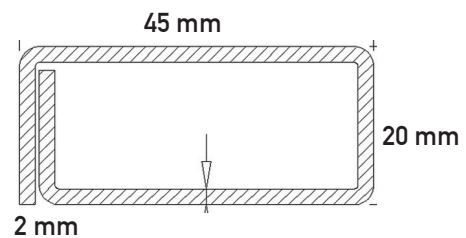
**Προφίλ**

**Ενίσχυση**

252.120



215.120



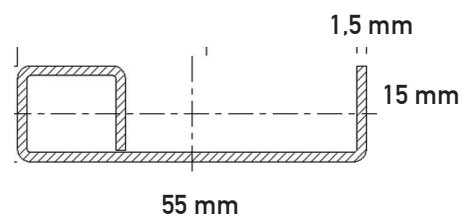
**Προφίλ**

**Ενίσχυση**

256.030



415.135



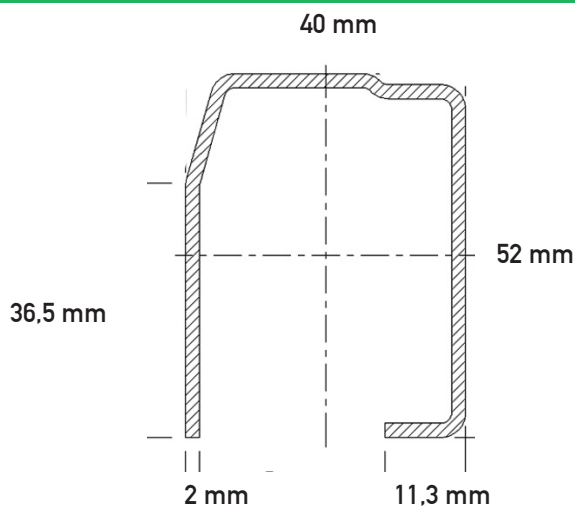
**Προφίλ**

**Ενίσχυση**

251.030



455.030



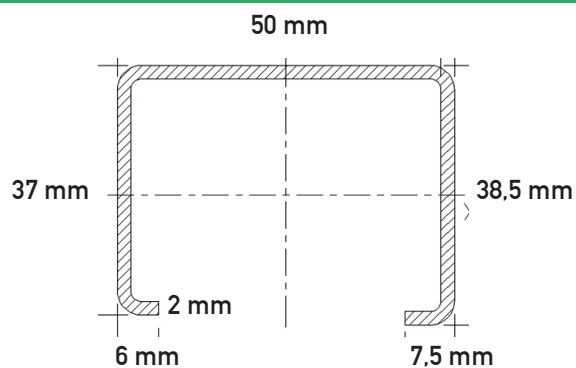
**Προφίλ**

**Ενίσχυση**

351.030



455.033



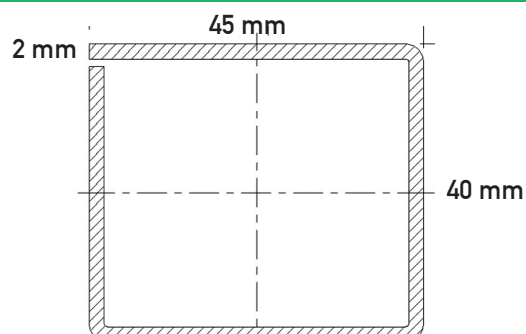
**Προφίλ**

**Ενίσχυση**

252.130



215.130



**Προφίλ**

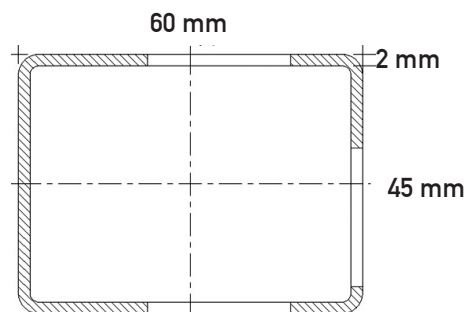
**Ενίσχυση**

251.040



415.045

351.040



**SALAMANDER**  
INDUSTRIE//PRODUKTE

**ALUSEAL**  
aluminium

ALUSEAL ΕΜΠΟΡΙΟ ΑΛΟΥΜΙΝΙΟΥ Α.Ε. / ΕΜΠΟΡΙΑ ΠΡΟΪΟΝΤΩΝ ΑΛΟΥΜΙΝΙΟΥ

Έδρα: Θεσσαλονίκη

2ο χλμ Σίνδου Χαλάστρας ΙΤΘ 1398 | ΤΚ 57022 | Τηλ. 2310 796.696 | Φαξ 2310 796.526

Υποκατάστημα 1: Λάρισα

6ο χλμ Λάρισσας Φαρσάλων | ΤΘ 2162 | ΤΚ 41222 | Τηλ 2410 661.851 | Φαξ 2410 661.280

Υποκατάστημα 2: Άρτα

2ο χλμ Άρτας Αγρινίου | ΤΚ 47100 | Τηλ 26810 764.64 | Φαξ 26810 777.17

[www.aluseal.gr](http://www.aluseal.gr)

[info@aluseal.gr](mailto:info@aluseal.gr)