

# System Brügmann



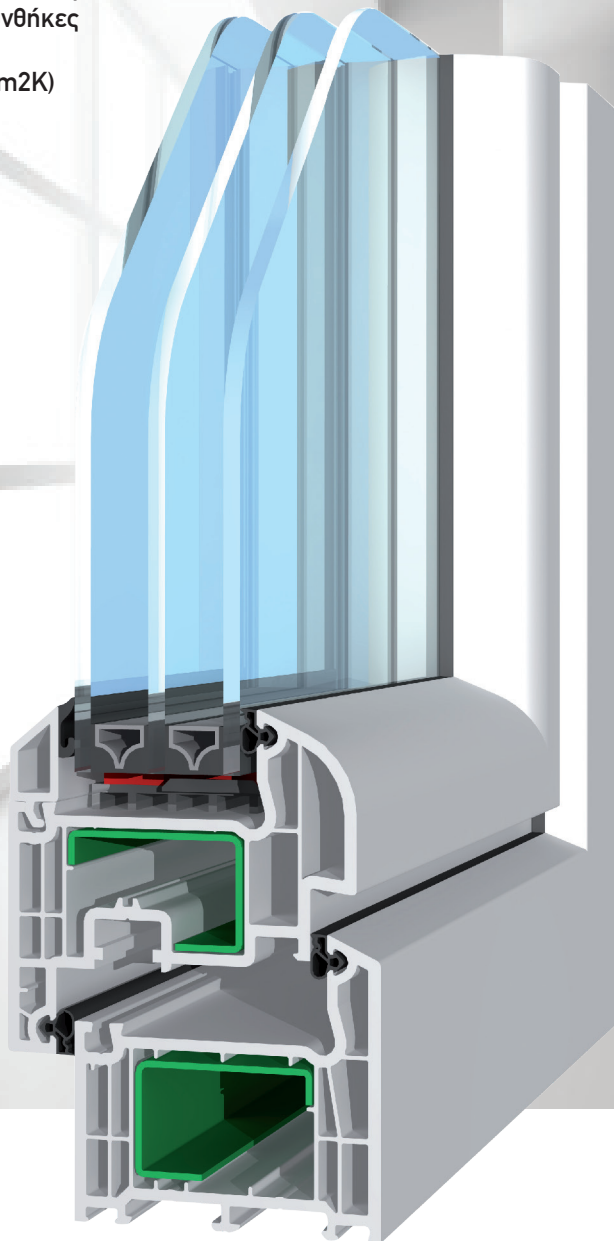
BRUGMANN AD



## BRUGMANN AD

Η σειρά κουφωμάτων Brügmann AD της εταιρείας SALAMANDER, προσφέρουν τα εξής πλεονεκτήματα :

- Μεγάλη συλλογή εντυπωσιακών χρωμάτων ειδικής επίστρωσης.
- Μεγάλη διάρκεια αντοχής σε αντίξοες καιρικές συνθήκες (πιστοποιητικά ift Rosenheim )
- Μεγάλες ενεργειακές αποταμιεύσεις ( $U_f 1,3 \text{ W}/(\text{m}^2\text{K})$ )
- Ιδιαίτερα μεγάλο κατασκευαστικό βάθος 73mm
- Φιλικό προς το περιβάλλον



### Τεχνικά Χαρακτηριστικά

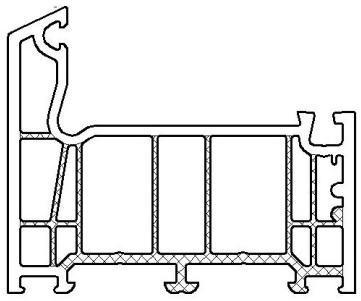
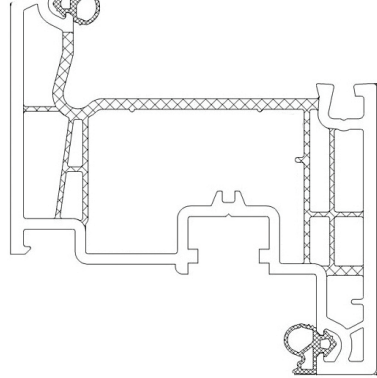
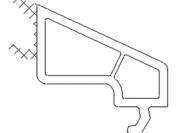

- Πλήθος θαλάμων: 5 θάλαμοι
- Κατασκευαστικό πάχος κάσας: 73mm
- Κατασκευαστικό πάχος φύλλου: 82mm
- Υαλοπίνακες έως 48 χιλιοστά.
- Συντελεστής θερμοπερατότητας:  
 $U_f=1,3 \text{ W}/(\text{m}^2\text{K})$
- Ηχομόνωση έως 46 dB
- Ανεμοπερατότητα (EN12211): Κλάση B3
- Αντιδιαρρηκτική προστασία: Κατηγορία 2

### ΠΙΣΤΟΠΟΙΗΜΕΝΗ ΠΟΙΟΤΗΤΑ SALAMANDER

Τα συστήματα κουφωμάτων της SALAMANDER διαθέτουν όλα τα πιστοποιητικά από τα μεγαλύτερα διεθνή ινστιτούτα και την χαρακτηρίζουν σαν μια από τις κορυφαίες Γερμανικές εταιρίες στον κόσμο. Διαθέτει CE πρότυπο καθώς και IFT Rosenheim, για την εγγύηση του υλικού καθώς και αξιολόγηση του συστήματος RAL και DIN ISO 9001.

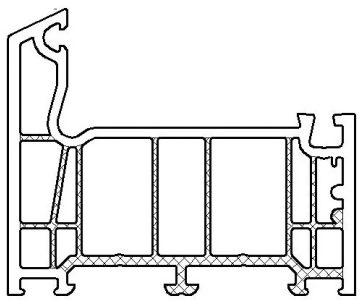
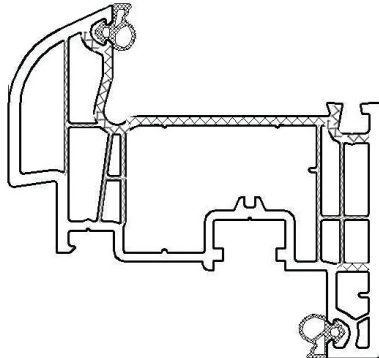
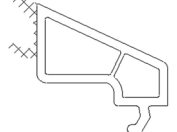

# Λευκό

## Brugmann AD - Coex

<b>HO1201</b>	 <p>60 mm <span style="float: right;">38 mm</span></p>	<b>HO1721</b>	 <p>80 mm <span style="float: right;">58 mm</span></p>
<b>GP1240</b>	 <p>24 mm</p> <hr/> <p>HO1201 + HO1721+GP1240</p>	<b>GP5240</b>	 <p>24 mm</p> <hr/> <p>HO1201 + HO1721+GP5240</p>

# Λευκό

## Brugmann AD - Coex

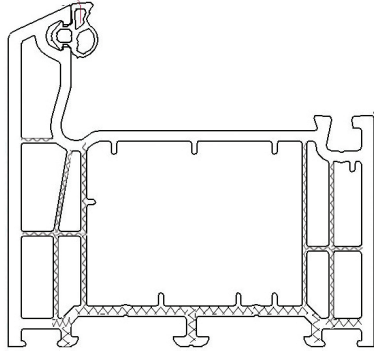
<b>HO1201</b>	 <p>60 mm <span style="float: right;">38 mm</span></p>	<b>HO1821</b>	 <p>80 mm <span style="float: right;">58 mm</span></p>
<b>GP1240</b>	 <p>24 mm</p> <hr/> <p>HO1201 + HO1821+GP1240</p>	<b>GP5240</b>	 <p>24 mm</p> <hr/> <p>HO1201 + HO1821+GP5240</p>

Λευκό

Brugmann AD - Coex

H01221

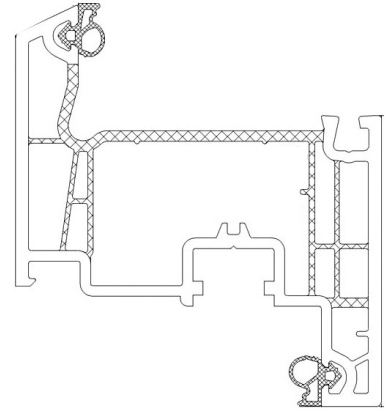
68 mm



46 mm

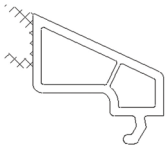
H01721

80 mm



58 mm

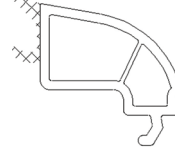
GP1240



24 mm

H01221 + H01721+GP1240

GP5240



24 mm

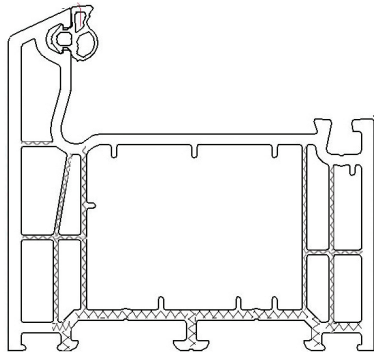
H01221 + H01721+GP5240

Λευκό

Brugmann AD - Coex

H01221

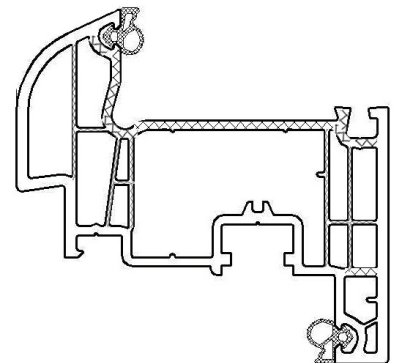
68 mm



46 mm

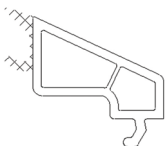
H01821

80 mm



58 mm

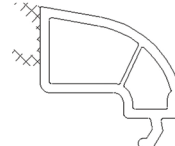
GP1240



24 mm

H01221 + H01821+GP1240

GP5240



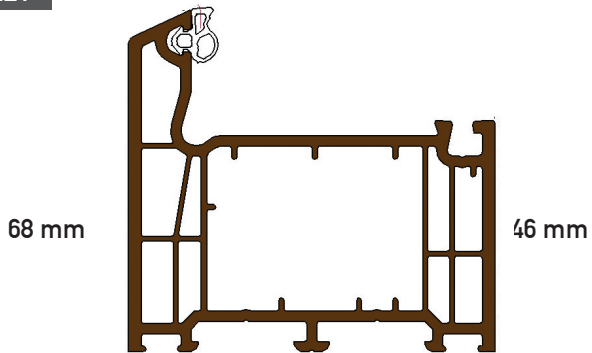
24 mm

H01221 + H01821+GP5240

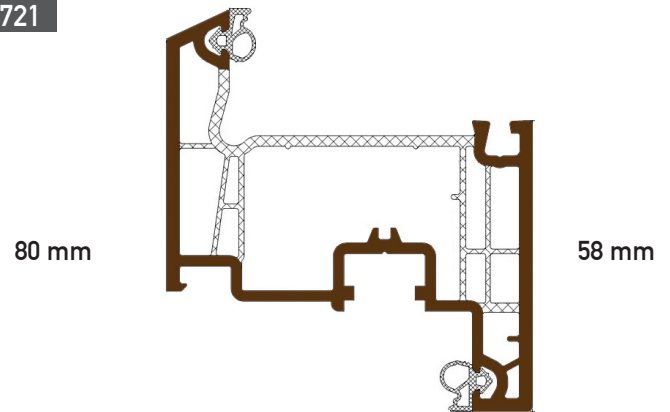
## Χρώμα δύο πλευρές

### Brugmann AD - Coex

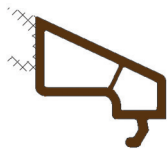
H01221



H01721



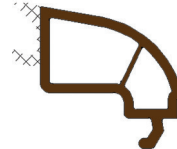
GP1240



24 mm

H01221 + H01721+GP1240

GP5240



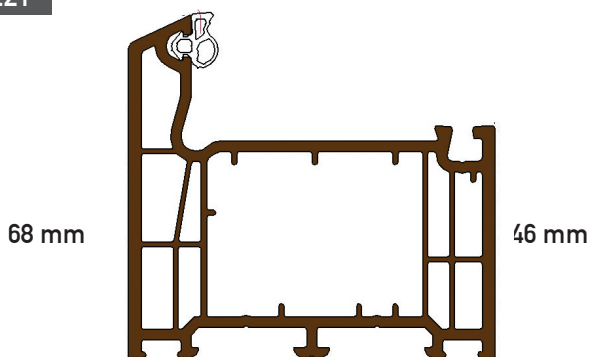
24 mm

H01221 + H01721+GP5240

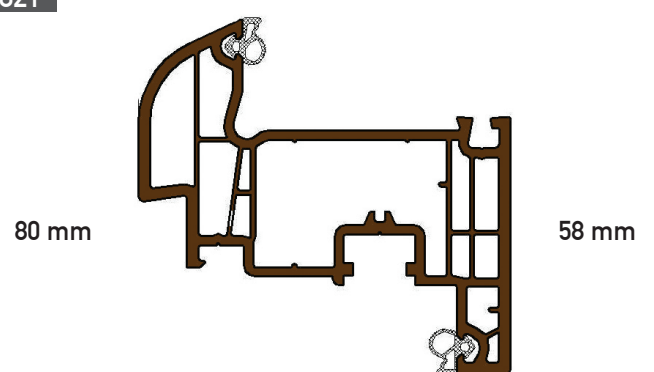
## Χρώμα δύο πλευρές

### Brugmann AD - Coex

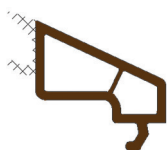
H01221



H01821



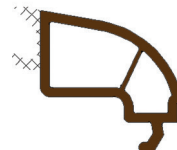
GP1240



24 mm

H01221 + H01821+GP1240

GP5240



24 mm

H01221 + H01821+GP5240

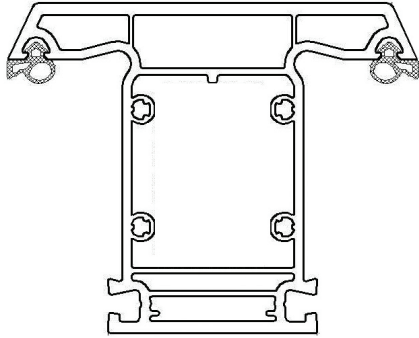
## Λευκό

ΤΑΦ

HO3020

90 mm

73 mm

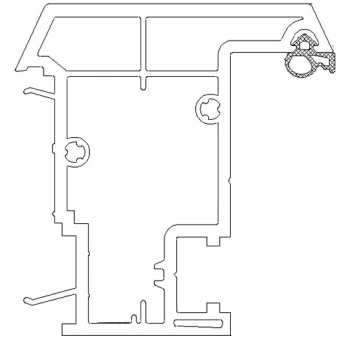


Μπινί

HP3600

68 mm

71 mm



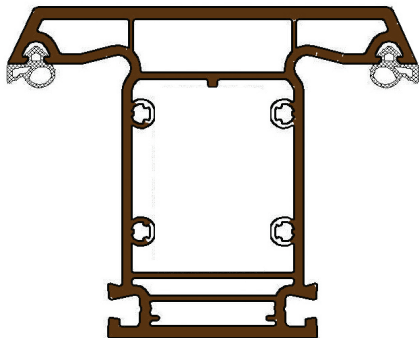
## Χρώμα δύο πλευρές

ΤΑΦ

HO3020

90 mm

73 mm

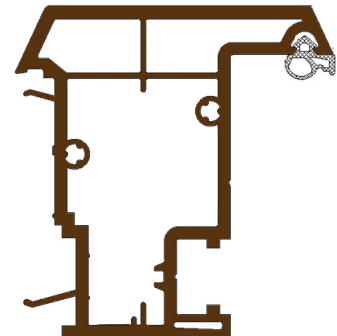


Μπινί

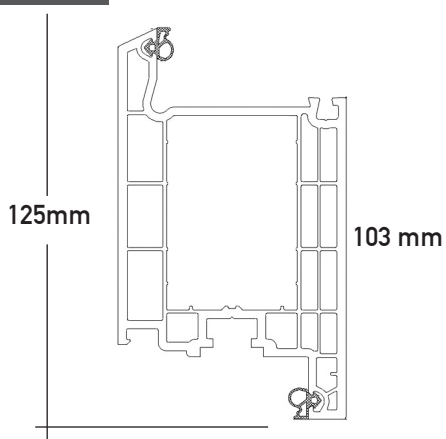
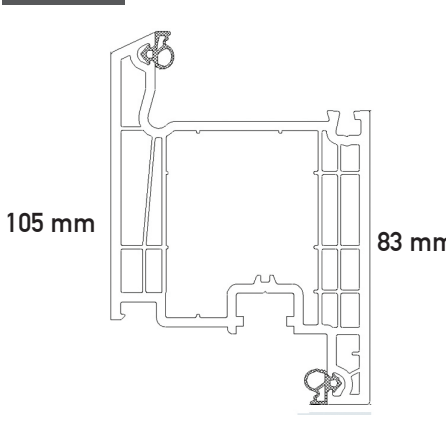
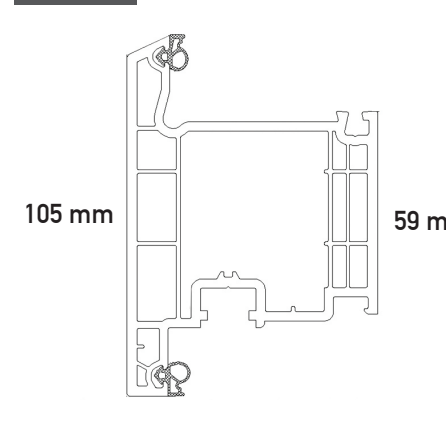
HP3600

68 mm

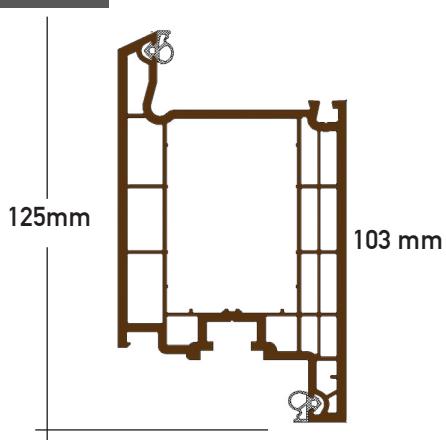
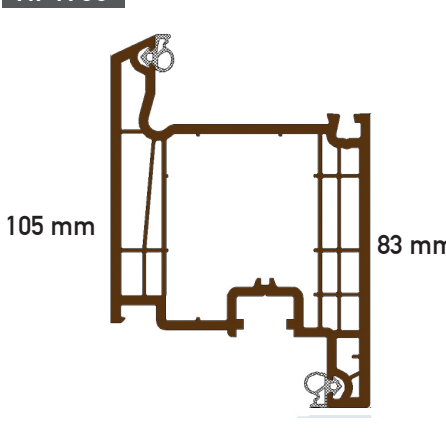
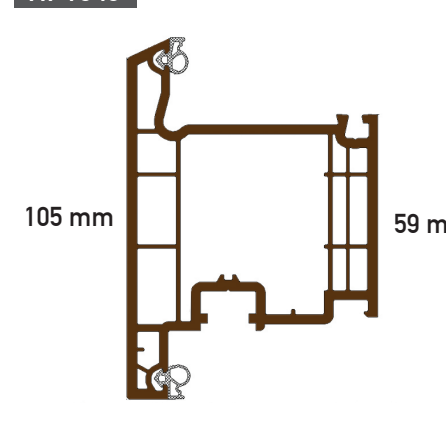
71 mm



## Λευκό

Φύλλα Κεντρ. εισόδου	Φύλλο Κ/Ζ	Αναπ. φύλλο Κ/Ζ
<b>HP1550</b>  <p>125mm 103 mm</p>	<b>HP1730</b>  <p>105 mm 83 mm</p>	<b>HP1540</b>  <p>105 mm 59 mm</p>

## Χρώμα δύο πλευρές

Φύλλα Κεντρ. εισόδου	Φύλλο Κ/Ζ	Αναπ. φύλλο Κ/Ζ
<b>HP1550</b>  <p>125mm 103 mm</p>	<b>HP1730</b>  <p>105 mm 83 mm</p>	<b>HP1540</b>  <p>105 mm 59 mm</p>

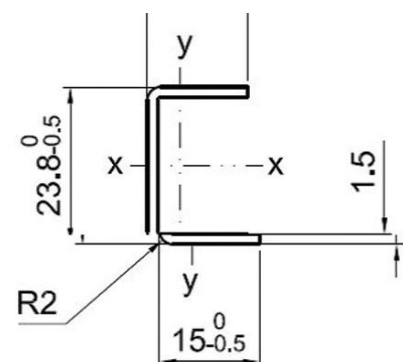
EX-8894640000/00 EX-8894630002/00	MT4640-000 MT4630-000	ΚΟΥΤΑΛΑ ΣΦΗΝΩΣΗΣ ΠΛΑΣΤΙΚΗ ΓΩΝΙΑ ΣΥΝΔΕΣΗΣ ΓΙΑ ΕΙΣΟΔΟ, ΛΕΥΚΗ	
EX-8893600803/00 EX-8893600706/00 EX-8893600518/00	ES3600-008 ES3600-007 ES3600-005	ΤΑΠΑ ΜΠΙΝΙΟΥ ΜΑΥΡΗ ΤΑΠΑ ΜΠΙΝΙΟΥ BRUGMANN ΚΑΦΕ BRAUN ΤΑΠΑ ΜΠΙΝΙΟΥ ΚΑΡΑΜΕΛΑ	
EX-8893400706/00 EX-8893400518/00 EX-8893400102/00	SG3400-007 SG3400-005 SG3400-001	ΚΑΠΑΚΙ ΥΔΡΟΡΡΟΗΣ ΚΑΦΕ BRAUN ΚΑΠΑΚΙ ΥΔΡΟΡΡΟΗΣ ΚΑΡΑΜΕΛΑ ΚΑΠΑΚΙ ΥΔΡΟΡΡΟΗΣ ΛΕΥΚΟ	
EX-8891000000/00 EX-8891020102/00	407880-000xx GZ1000-000 ES1020-001	ΜΑΡΚΑΔΟΡΟΣ ΣΕ ΧΡΩΜΑ ΓΕΦΥΡΑ ΥΑΛΩΣΗΣ ΠΡΟΣΘΗΚΗ ΓΙΑ ΚΑΣΑ ΗΡ1220, ΓΙΑ ΚΑΤΩΚΑΣΙ ΑΛΟΥΜ ΛΕΥΚΗ	
EX-8891020706/00	ES1020-007	ΠΡΟΣΘΗΚΗ ΓΙΑ ΚΑΣΑ ΗΡ1220, ΓΙΑ ΚΑΤΩΚΑΣΙ ΑΛΟΥΜ ΚΑΦΕ	
EX-8893020450/00 EX-8893023450/00	ZS3020-045 ZS3023-045	ΜΕΤΑΛΛΙΚΟΣ ΣΥΝΔΕΣΜΟΣ ΚΟΛΩΝΑΣ ΜΕΤΑΛΛΙΚΟΣ ΣΥΝΔΕΣΜΟΣ ΚΟΛΩΝΑΣ BR	

Προφίλ

Ενίσχυση

H01201

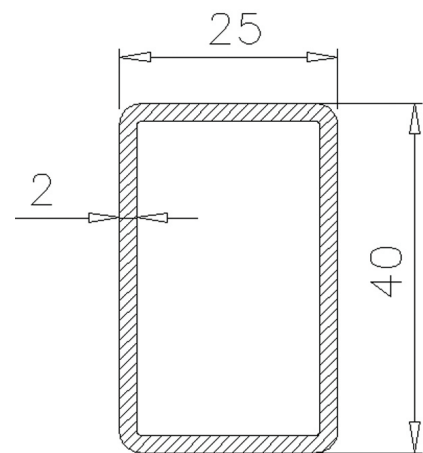
VS1200





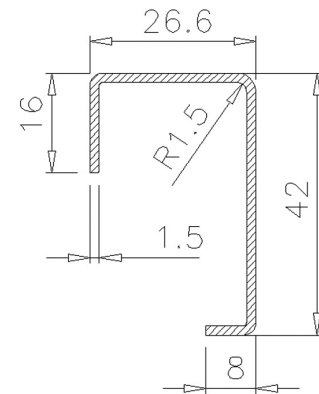
Προφίλ	Ενίσχυση
--------	----------

HP3020	→ VS3020
--------	----------



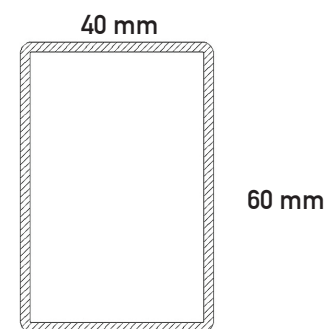
Προφίλ	Ενίσχυση
--------	----------

HO1221	→ VS1020
HO1721	
HO1821	
HP3600	



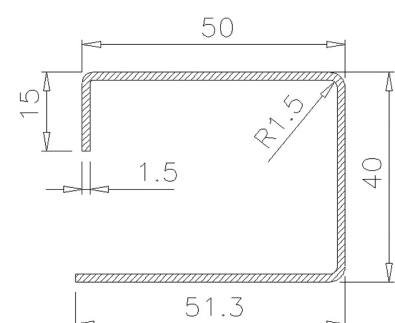
Προφίλ	Ενίσχυση
--------	----------

HP1550	→ AR4630
--------	----------



Προφίλ	Ενίσχυση
--------	----------

HP1730	→ VS1030
HP1540	



**SALAMANDER**  
INDUSTRIE//PRODUKTE

 System Brügmann

**ALUSEAL**  
aluminium

ALUSEAL ΕΜΠΟΡΙΟ ΑΛΟΥΜΙΝΙΟΥ Α.Ε. / ΕΜΠΟΡΙΑ ΠΡΟΪΟΝΤΩΝ ΑΛΟΥΜΙΝΙΟΥ

Έδρα: Θεσσαλονίκη

2ο χλμ Σίνδου Χαλάστρας ΙΤΘ 1398 | ΤΚ 57022 | Τηλ. 2310 796.696 | Φαξ 2310 796.526

Υποκατάστημα 1: Λάρισα

6ο χλμ Λάρισας Φαρσάλων | ΤΘ 2162 | ΤΚ 41222 | Τηλ 2410 661.851 | Φαξ 2410 661.280

Υποκατάστημα 2: Άρτα

2ο χλμ Άρτας Αγρινίου | ΤΚ 47100 | Τηλ 26810 764.64 | Φαξ 26810 777.17

[www.aluseal.gr](http://www.aluseal.gr)

[info@aluseal.gr](mailto:info@aluseal.gr)